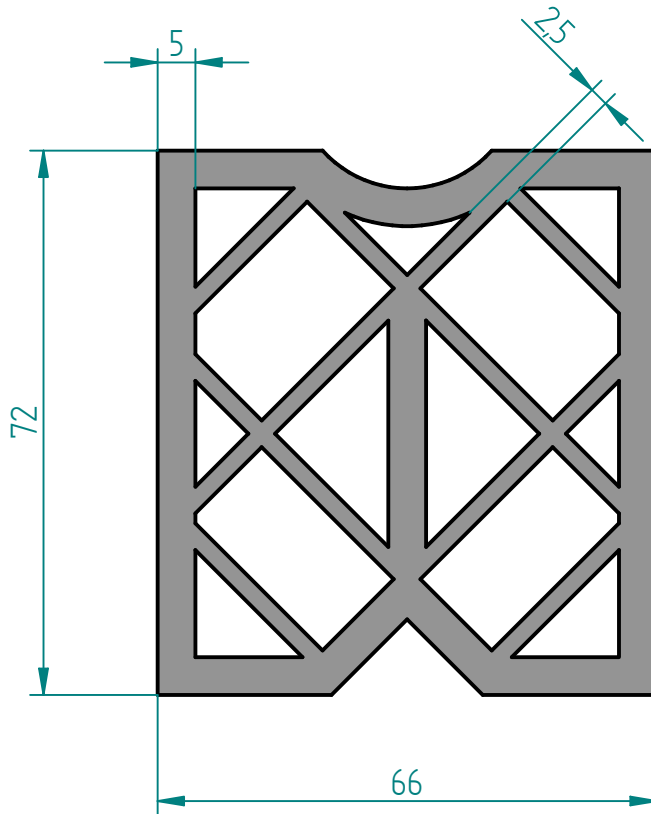


Revisiones			
Rev	Descripción	Fecha	Aprobado



	Nombre	Fecha	 Caucho Celular del Centro, S.A.
Dibujado	<i>O. Tec.</i>	<i>18-11-2016</i>	
Comprobado	<i>N. Fdez</i>	<i>18-11-2016</i>	
Aprobado 1	<i>N. Fdez</i>	<i>18-11-2016</i>	
Aprobado 2			
Salvo indicación contraria cotas en milímetros ángulos en grados tolerancias $\pm 0,5$ y $\pm 1^\circ$			Título JUNTA DE COMPRESION TIPO REJ-25 CON CELDILLAS
			Plano_Rev REJ-25+C
			Material EPDM
		Peso	Acabado 70° SHORE A