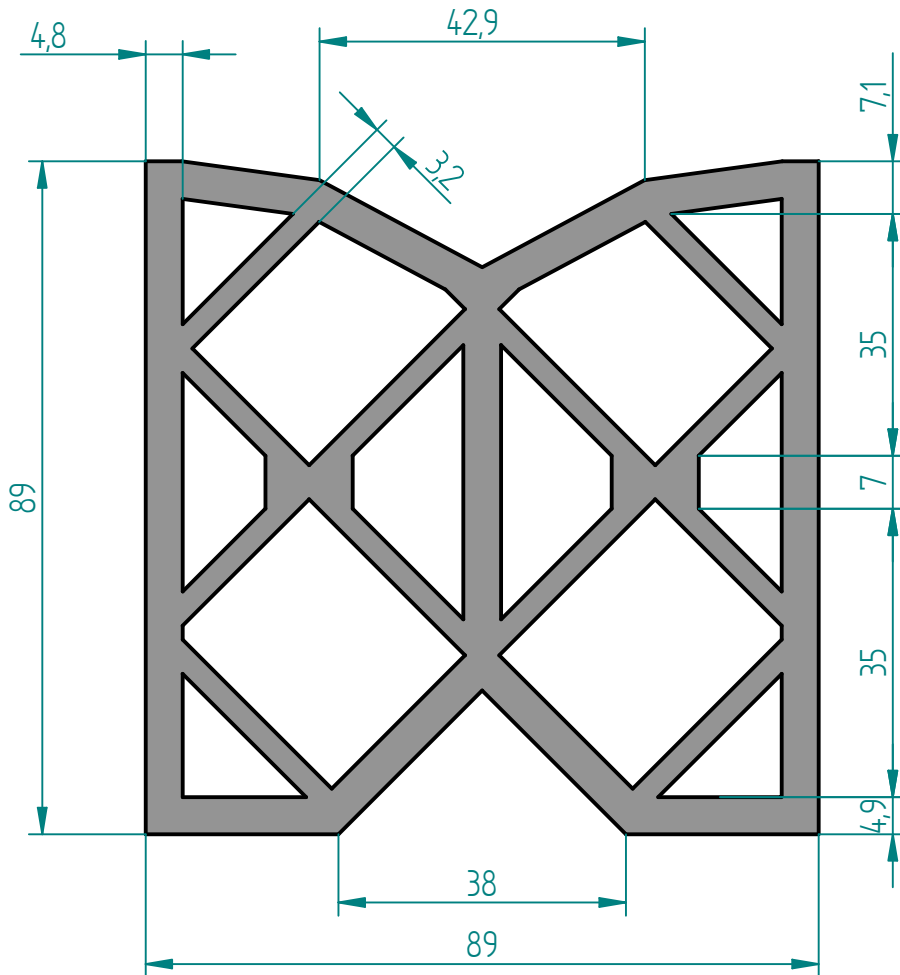


Revisiones			
Rev	Descripción	Fecha	Aprobado



	Nombre	Fecha	 Caucho Celular del Centro, S.A.
Dibujado	O. Tec.	18-11-2016	
Comprobado	N. Fdez	18-11-2016	
Aprobado 1	N. Fdez	18-11-2016	
Aprobado 2			
Salvo indicación contraria cotas en milímetros ángulos en grados tolerancias $\pm 0,5$ y $\pm 1^\circ$			Título JUNTA DE COMPRESION TIPO REJ-40 CON CELDILLAS
			Plano_Rev REJ-40+C
			Material EPDM
Peso		Acabado 70° SHORE A	

* Este plano es propiedad de CACESA y no debe ser copiado o reproducido, ni total ni parcialmente sin permiso por escrito de CACESA.